

**Allgemeine
bauaufsichtliche
Zulassung/
Allgemeine
Bauartgenehmigung**

Zulassungsstelle für Bauprodukte und Bauarten

Bautechnisches Prüfamnt

Eine vom Bund und den Ländern
gemeinsam getragene Anstalt des öffentlichen Rechts

Mitglied der EOTA, der UEAtc und der WFTAO

Datum:

25.06.2020

Geschäftszeichen:

II 35-1.55.8-3/20

Nummer:

Z-55.8-744

Geltungsdauer

vom: **8. Juli 2020**

bis: **8. Juli 2025**

Antragsteller:

Ingenieurbüro Bokatec

Wahlbacher-Hof 1

57234 Wilnsdorf

Gegenstand dieses Bescheides:

**Nachrüstsatz Typ batchpur für den Einbau in bestehende Abwasserbehandlungsanlagen zur
Herstellung von Kleinkläranlagen von 4 bis 50 EW
Ablaufklasse D**

Der oben genannte Regelungsgegenstand wird hiermit allgemein bauaufsichtlich
zugelassen/genehmigt.

Dieser Bescheid umfasst zehn Seiten und 18 Anlagen.

DIBt

I ALLGEMEINE BESTIMMUNGEN

- 1 Mit diesem Bescheid ist die Verwendbarkeit bzw. Anwendbarkeit des Regelungsgegenstandes im Sinne der Landesbauordnungen nachgewiesen.
- 2 Dieser Bescheid ersetzt nicht die für die Durchführung von Bauvorhaben gesetzlich vorgeschriebenen Genehmigungen, Zustimmungen und Bescheinigungen.
- 3 Dieser Bescheid wird unbeschadet der Rechte Dritter, insbesondere privater Schutzrechte, erteilt.
- 4 Dem Verwender bzw. Anwender des Regelungsgegenstandes sind, unbeschadet weiter gehender Regelungen in den "Besonderen Bestimmungen", Kopien dieses Bescheides zur Verfügung zu stellen. Zudem ist der Verwender bzw. Anwender des Regelungsgegenstandes darauf hinzuweisen, dass dieser Bescheid an der Verwendungs- bzw. Anwendungsstelle vorliegen muss. Auf Anforderung sind den beteiligten Behörden ebenfalls Kopien zur Verfügung zu stellen.
- 5 Dieser Bescheid darf nur vollständig vervielfältigt werden. Eine auszugsweise Veröffentlichung bedarf der Zustimmung des Deutschen Instituts für Bautechnik. Texte und Zeichnungen von Werbeschriften dürfen diesem Bescheid nicht widersprechen, Übersetzungen müssen den Hinweis "Vom Deutschen Institut für Bautechnik nicht geprüfte Übersetzung der deutschen Originalfassung" enthalten.
- 6 Dieser Bescheid wird widerruflich erteilt. Die Bestimmungen können nachträglich ergänzt und geändert werden, insbesondere, wenn neue technische Erkenntnisse dies erfordern.
- 7 Dieser Bescheid bezieht sich auf die von dem Antragsteller gemachten Angaben und vorgelegten Dokumente. Eine Änderung dieser Grundlagen wird von diesem Bescheid nicht erfasst und ist dem Deutschen Institut für Bautechnik unverzüglich offenzulegen.
- 8 Die von diesem Bescheid umfasste allgemeine Bauartgenehmigung gilt zugleich als allgemeine bauaufsichtliche Zulassung für die Bauart.

II BESONDERE BESTIMMUNGEN

1 Regelungsgegenstand und Verwendungs- bzw. Anwendungsbereich

Regelungsgegenstand ist der Nachrüstsatz Typ batchpur im Folgenden als Nachrüstsatz bezeichnet, für den Einbau in bestehende Abwasserbehandlungsanlagen zur Herstellung von Kleinkläranlagen, Belebungsanlagen im Aufstaubetrieb. Der Nachrüstsatz besteht im Wesentlichen aus den in der Anlage 1 dargestellten Komponenten.

Der Nachrüstsatz ist für die Herstellung von Kleinkläranlagen für die Baugrößen von 4 bis 50 EW vorgesehen. Die so hergestellten Kleinkläranlagen entsprechen der Ablaufklasse D.

Die Behälter der Abwasserbehandlungsanlagen für den Einbau des Nachrüstsatzes sind bereits in der Erde eingebaut und wurden bisher als Abwasserbehandlungsanlagen nach DIN 4261-1¹ oder DIN EN 12566-3² betrieben.

Die Kleinkläranlagen dienen der aeroben biologischen Behandlung des im Trennverfahren erfassten häuslichen Schmutzwassers und gewerblichen Schmutzwassers soweit es häuslichem Schmutzwasser vergleichbar ist.

Die durch den Einbau des Nachrüstsatzes hergestellten Kleinkläranlagen sind geeignet mindestens die Anforderungen nach AbwV³ Anhang 1, Teil C, Ziffer 4 zu erfüllen. Bei der Prüfung der Reinigungsleistung wurden die folgenden Prüfkriterien für die Ablaufklasse D (Anlagen mit Kohlenstoffabbau, Nitrifikation und Denitrifikation) eingehalten:

- BSB₅: ≤ 15 mg/l aus einer 24 h-Mischprobe, homogenisiert
≤ 20 mg/l aus einer qualifizierten Stichprobe, homogenisiert
- CSB: ≤ 75 mg/l aus einer 24 h-Mischprobe, homogenisiert
≤ 90 mg/l aus einer qualifizierten Stichprobe, homogenisiert
- NH₄-N: ≤ 10 mg/l aus einer 24 h-Mischprobe, homogenisiert
- N_{anorg.}: ≤ 25 mg/l aus einer 24 h-Mischprobe, homogenisiert
- Abfiltrierbare Stoffe: ≤ 50 mg/l aus einer qualifizierten Stichprobe

Den Kleinkläranlagen dürfen nicht zugeleitet werden:

- gewerbliches Schmutzwasser, soweit es nicht häuslichem Schmutzwasser vergleichbar ist
- Fremdwasser, wie z. B.
 - Kühlwasser
 - Ablaufwasser von Schwimmbecken
 - Niederschlagswasser
 - Drainagewasser

Mit dieser allgemeinen bauaufsichtlichen Zulassung / allgemeinen Bauartgenehmigung werden neben den bauaufsichtlichen auch die wasserrechtlichen Anforderungen im Sinne der Verordnung der Länder zur Feststellung der wasserrechtlichen Eignung von Bauprodukten und Bauarten durch Nachweise nach den Landesbauordnungen (WasBauPVO) erfüllt.

1	DIN 4261-1:2010-10	Kleinkläranlagen – Teil 1: Anlagen zur Schmutzwasservorbehandlung
2	DIN EN 12566-3:2013-09	Kleinkläranlagen für bis zu 50 EW – Teil 3: Vorgefertigte und/oder vor Ort montierte Anlagen zur Behandlung von häuslichem Schmutzwasser
3	AbwV	Verordnung über Anforderungen an das Einleiten von Abwasser in Gewässer (Abwasserverordnung)

Die allgemeine bauaufsichtliche Zulassung / allgemeine Bauartgenehmigung wird unbeschadet der Prüf- oder Genehmigungsvorbehalte anderer Rechtsbereiche (z. B. Gesetze und Verordnungen zur Umsetzung der europäischen Niederspannungsrichtlinie, EMV-Richtlinie oder Richtlinie für Geräte und Schutzsysteme zur bestimmungsgemäßen Verwendung in explosionsgefährdeten Bereichen) erteilt.

Die Genehmigung zur wesentlichen Änderung einer bestehenden Abwasserbehandlungsanlage durch Nachrüstung erfolgt nach landesrechtlichen Bestimmungen im Rahmen des wasserrechtlichen Erlaubnisverfahrens.

2 Bestimmungen für das Bauprodukt

2.1 Aufbau und Eigenschaften

Der Nachrüstsatz besteht im Wesentlichen aus den folgenden Komponenten:

- Druckluftheber für Beschickung
- Druckluftheber für Überschussschlammabzug
- Druckluftheber für Klarwasserabzug
- Steuerung
- Verdichter
- Belüfter
- Tauchwand bzw. Tauchrohr
- Probenahmebehälter
- Schläuche
- Befestigungsmaterial

Im Übrigen entspricht der Nachrüstsatz den Angaben der Anlagen 1 und 2 und den beim DIBt hinterlegten Leistungsmerkmalen.

Der Nachrüstsatz wurde in Verbindung mit einem Behälter zum Nachweis der Reinigungsleistung einer praktischen Prüfung unterzogen. Dabei wurde die für die Reinigungsleistung ungünstigste Baugröße geprüft (Baureihe siehe Anlagen 3 bis 13) und nach den Zulassungsgrundsätzen des Deutschen Instituts für Bautechnik (DIBt), Stand bei der Erteilung dieser allgemeinen bauaufsichtlichen Zulassung beurteilt.

2.2 Herstellung und Kennzeichnung

Der Nachrüstsatz ist gemäß den Angaben im Abschnitt 2.1 und den beim DIBt hinterlegten Leistungsmerkmalen herzustellen.

Die Verpackung und der Lieferschein des Nachrüstsatzes müssen vom Hersteller des Nachrüstsatzes auf der Grundlage dieser allgemeinen bauaufsichtlichen Zulassung mit dem Übereinstimmungszeichen (Ü-Zeichen) nach den Übereinstimmungszeichenverordnungen der Länder und mit der Hersteller- und Typbezeichnung gekennzeichnet werden. Die Kennzeichnung mit dem Ü-Zeichen darf nur erfolgen, wenn die Voraussetzungen nach Abschnitt 2.3 erfüllt sind.

2.3 Übereinstimmungsbestätigung

Die Bestätigung der Übereinstimmung der Nachrüstsätze mit den Bestimmungen dieser allgemeinen bauaufsichtlichen Zulassung muss für jedes Herstellwerk der Nachrüstsätze mit einer Übereinstimmungserklärung des Herstellers des Nachrüstsatzes auf der Grundlage einer werkseigenen Produktionskontrolle erfolgen. Die Übereinstimmung hat der Hersteller durch Kennzeichnung der Nachrüstsätze auf der Verpackung und dem Lieferschein mit dem Übereinstimmungszeichen (Ü-Zeichen) unter Hinweis auf den Verwendungszweck anzugeben.

In jedem Herstellwerk der Nachrüstsätze ist eine werkseigene Produktionskontrolle einzurichten und durchzuführen. Unter werkseigener Produktionskontrolle wird die vom Hersteller des Nachrüstsatzes vorzunehmende kontinuierliche Überwachung der Produktion verstanden, mit der dieser sicherstellt, dass die von ihm hergestellten Bauprodukte den Bestimmungen dieser allgemeinen bauaufsichtlichen Zulassung entsprechen.

Die werkseigene Produktionskontrolle soll mindestens die im Folgenden aufgeführten Maßnahmen einschließen.

- Beschreibung und Überprüfung der Ausgangsmaterialien und der Komponenten

Die Übereinstimmung der zugelieferten Materialien und Komponenten mit den Bestimmungen dieser allgemeinen bauaufsichtlichen Zulassung ist mindestens durch Werksbescheinigungen nach DIN EN 10204⁴ Abschnitt 3.1 durch die Lieferer nachzuweisen und die Lieferpapiere bei jeder Lieferung auf Übereinstimmung mit der Bestellung zu kontrollieren.

- Kontrollen und Prüfungen an jedem Nachrüstsatz

Der Nachrüstsatz ist vor der Verpackung auf Vollständigkeit der Komponenten zu prüfen.

Die Ergebnisse der werkseigenen Produktionskontrolle sind aufzuzeichnen und auszuwerten. Die Aufzeichnungen müssen mindestens folgende Angaben enthalten:

- Bezeichnung des Nachrüstsatzes
- Art der Kontrolle oder Prüfung
- Datum der Herstellung und der Prüfung des Nachrüstsatzes
- Ergebnis der Kontrollen und Prüfungen und, soweit zutreffend, Vergleich mit den Anforderungen
- Unterschrift des für die werkseigene Produktionskontrolle Verantwortlichen

Bei ungenügendem Prüfergebnis sind vom Hersteller des Nachrüstsatzes unverzüglich die erforderlichen Maßnahmen zur Abstellung des Mangels zu treffen. Nachrüstsätze, die den Anforderungen nicht entsprechen, sind so zu handhaben, dass Verwechslungen mit übereinstimmenden ausgeschlossen werden. Nach Abstellung des Mangels ist - soweit technisch möglich und zum Nachweis der Mängelbeseitigung erforderlich - die betreffende Prüfung unverzüglich zu wiederholen.

Die Aufzeichnungen sind mindestens fünf Jahre aufzubewahren. Sie sind dem Deutschen Institut für Bautechnik, der zuständigen obersten Bauaufsichtsbehörde oder der zuständigen Wasserbehörde auf Verlangen vorzulegen.

3 Bestimmungen für Planung, Bemessung und Ausführung

3.1 Planung

Jede Anlage ist unter Berücksichtigung der Anwendungsbereiche gemäß Abschnitt 1, der Verwendung der Bauprodukte gemäß Abschnitt 2, der Funktionsweise gemäß Anlagen 16 und 17 sowie der Einbaubedingungen vor Ort zu planen.

3.2 Bemessung

Die klärtechnische Bemessung für jede Baugröße ist den Tabellen in den Anlagen 14 und 15 zu entnehmen.

Die Zahl der Einwohner, deren Abwasser der Kleinkläranlage jeweils höchstens zugeführt werden darf (max. EW), richtet sich nach den Angaben in den Anlagen 14 und 15 dieses Bescheids.

⁴ DIN EN 10204:2005-01 Metallische Erzeugnisse; Arten von Prüfbescheinigungen

Abweichungen sind zulässig sofern folgende Parameter eingehalten werden:

- Das Chargenvolumen für einen Zyklus im Belebungsbecken, das sich aus der Differenz der Wasserstände von H2 und H3 unter Berücksichtigung des Innendurchmessers ergibt, darf nicht unterschritten werden.
- Der Wasserstand H2 muss mindestens 1,0 m betragen, um die Funktion als Nachklärbecken für die Absetzphase einzuhalten.
- Der Wasserstand H3 darf den Wert von 2/3 des Wasserstands H2 nicht unterschreiten.

3.3 Ausführung

3.3.1 Allgemeines

Der Einbau des Nachrüstsatzes zur Herstellung der Kleinkläranlage ist nur von solchen Firmen durchzuführen, die über fachliche Erfahrungen, geeignete Geräte und Einrichtungen sowie über ausreichend geschultes Personal verfügen (Fachbetriebe)⁵.

Zur Vermeidung von Gefahren sind die einschlägigen Unfallverhütungsvorschriften zu beachten.

Der Hersteller des Nachrüstsatzes hat dem Hersteller der Kleinkläranlage eine Einbauanleitung zur Verfügung zu stellen.

Die Einbauanleitung muss mindestens die erforderlichen Arbeiten zur Bewertung des baulichen Zustandes der Behälter der bestehenden Abwasserbehandlungsanlage einschließlich eventuell erforderliche Sanierungsmaßnahmen (siehe Abschnitt 3.3.2 dieses Bescheids) sowie die Beschreibung des Einbaus des Nachrüstsatzes in die Behälter (siehe Anlage 18) beinhalten.

Die Einbauanleitung muss auf der Baustelle vorliegen.

3.3.2 Überprüfung des baulichen Zustandes und Sanierung der Behälter der bestehenden Abwasserbehandlungsanlage

Der ordnungsgemäße Zustand der Behälter der bestehenden Abwasserbehandlungsanlage ist nach Entleerung und Reinigung unter Verantwortung des Herstellers der Kleinkläranlage zu beurteilen und zu dokumentieren. Das klärtechnisch notwendige Nutzvolumen ist rechnerisch oder durch Auslitern nachzuweisen. Mindestens folgende Kriterien sind am Behälter zu überprüfen:

- Dauerhaftigkeit: Behälter aus Beton: Prüfung nach DIN EN 12504-2⁶ (Rückprallhammer)
Behälter aus Kunststoff: Nachweis durch Datenblatt des Behälterherstellers
- Standsicherheit: Behälter aus Beton: Bestätigung des bautechnischen Ausgangszustands – Überprüfung auf Beschädigungen
Behälter aus Kunststoff: Bestätigung des bautechnischen Ausgangszustands – Überprüfung auf Beschädigungen und Verformung

⁵ Fachbetriebe sind betreiberunabhängige Betriebe, deren Mitarbeiter (Fachkundige) aufgrund ihrer Berufsausbildung und der Teilnahme an einschlägigen Qualifizierungsmaßnahmen über die notwendige Qualifikation für den Einbau von Nachrüstsätzen verfügen

⁶ DIN EN 12504-2:2012-12 Prüfung von Beton in Bauwerken – Teil 2: Zerstörungsfreie Prüfung – Bestimmung der Rückprallzahl

- Wasserdichtheit: Prüfung analog DIN EN 1610⁷ (Verfahren W); zur Prüfung die Abwasserbehandlungsanlage mindestens bis 5 cm über dem Rohrscheitel des Zulaufrohres mit Wasser füllen (DIN 4261-1).
Behälter aus Beton: Wasserverlust innerhalb von 30 Minuten $\leq 0,1 \text{ l/m}^2$ benetzter Innenfläche der Außenwände
Behälter aus Kunststoff: Wasserverlust nicht zulässig

Sofern die vorgenannten Kriterien nicht erfüllt werden, ist durch den Hersteller der Kleinkläranlage ein Sanierungskonzept zu erarbeiten und der genehmigenden Behörde vorzulegen. Für weitergehende Informationen und als Hilfestellung für die Erstellung des Sanierungskonzepts für Behälter aus Beton kann die Informationsschrift des BDZ "Bewertung und Sanierung vorhandener Behälter für Anlagen aus mineralischen Baustoffen" herangezogen werden.

Alle durchgeführten Überprüfungen und Maßnahmen sind von dem Hersteller der Kleinkläranlage zu dokumentieren. Sämtliche bauliche Änderungen an der Kleinkläranlage, wie Schließen der Durchtrittsöffnungen, Gestaltung der Übergänge zwischen den Kammern und anderes müssen entsprechend den zeichnerischen Unterlagen dieser allgemeinen bauaufsichtlichen Zulassung erfolgen.

Die baulichen Änderungen dürfen die statische Konzeption der Kleinkläranlage nicht beeinträchtigen.

3.3.3 Einbau des Nachrüstsatzes

Der Einbau des Nachrüstsatzes muss grundsätzlich nach den Angaben in den Anlagen 3 bis 13 und 18 dieser allgemeinen bauaufsichtlichen Zulassung durchgeführt werden.

Die Durchlüftung der Anlage ist gemäß DIN 1986-100⁸ sicherzustellen.

Die Abdeckungen sind gegen unbefugtes Öffnen abzusichern.

Die Kleinkläranlage muss jederzeit leicht erkennbar und dauerhaft mit folgenden Angaben gekennzeichnet werden:

- Typbezeichnung
- max. EW
- elektrischer Anschlusswert
- Volumen der Vorklärung / des Schlammspeichers
- Volumen des Puffers
- Volumen des SBR-Reaktors
- Ablaufklasse

3.3.4 Prüfung der Wasserdichtheit

Außenwände und Sohlen der Kleinkläranlage sowie Rohranschlüsse müssen dicht sein. Zur Prüfung ist die Kleinkläranlage nach dem Einbau mindestens bis 5 cm über dem Rohrscheitel des Zulaufrohres mit Wasser zu füllen (siehe DIN 4261-1). Die Prüfung ist analog DIN EN 1610 (Verfahren W) durchzuführen. Bei Behältern aus Beton darf nach Sättigung der Wasserverlust innerhalb von 30 Minuten $0,1 \text{ l/m}^2$ benetzter Innenfläche der Außenwände nicht überschreiten. Bei Behältern aus Kunststoff ist Wasserverlust nicht zulässig.

⁷ DIN EN 1610:2015-12
⁸ DIN 1986-100:2016-12

Einbau und Prüfung von Abwasserleitungen und -kanälen
Entwässerungsanlagen für Gebäude und Grundstücke – Teil 100: Bestimmungen in
Verbindung mit DIN EN 752 und DIN EN 12056

3.4 Übereinstimmungsbestätigung

Die Bestätigung der Übereinstimmung der durch Einbau des Nachrüstsatzes hergestellten Kleinkläranlage mit den Bestimmungen dieser allgemeinen Bauartgenehmigung muss mit einer Übereinstimmungserklärung des Herstellers der Kleinkläranlage auf der Grundlage folgender Kontrollen der nach Abschnitt 3 vor Ort hergestellten Kleinkläranlage erfolgen.

Die Kleinkläranlage ist auf Vollständigkeit der Komponenten und deren bestimmungsgemäßer Anordnung zu kontrollieren.

Die Ergebnisse der Kontrollen sind aufzuzeichnen.

Bei ungenügendem Prüfergebnis sind von dem Hersteller der Kleinkläranlage unverzüglich die erforderlichen Maßnahmen zur Abstellung des Mangels zu treffen. Nach Abstellung des Mangels ist – soweit technisch möglich und zum Nachweis der Mängelbeseitigung erforderlich – die bestehende Prüfung unverzüglich zu wiederholen.

Die Übereinstimmungserklärung des Herstellers der Kleinkläranlage muss mindestens folgende Angaben enthalten:

- Zulassungsnummer
- Bezeichnung der Kleinkläranlage
- Ablaufklasse
- Bestätigung über die Ausführung entsprechend der Planungsunterlagen einschließlich der ordnungsgemäßen Anordnung der Komponenten
- Art der Kontrolle
- Datum der Kontrolle
- Ergebnis der Kontrolle mit den Anforderungen
- Unterschrift des für die Ausführungskontrolle Verantwortlichen

Die Aufzeichnungen sind zu den Bauakten zu nehmen. Sie sind dem Betreiben auszuhändigen und dem Deutschen Institut für Bautechnik, der zuständigen obersten Bauaufsichtsbehörde oder der zuständigen Wasserbehörde auf Verlangen vorzulegen.

4 Bestimmungen für Nutzung, Unterhalt und Wartung

4.1 Allgemeines

In die Kleinkläranlagen darf nur Abwasser eingeleitet werden, das diese weder beschädigt noch ihre Funktion beeinträchtigt (siehe DIN 1986-3⁹).

Die Leistungen der Kleinkläranlage gemäß Abschnitt 1 sind nur erreichbar, wenn Inbetriebnahme, Betrieb und Wartung entsprechend den nachfolgenden Bestimmungen durchgeführt werden.

Der Hersteller des Nachrüstsatzes hat eine Anleitung für den Betrieb und die Wartung einschließlich der Schlammabnahme, die mindestens die Bestimmungen dieser allgemeinen bauaufsichtlichen Zulassung enthalten müssen, anzufertigen und dem Betreiber der Kleinkläranlage auszuhändigen.

Alle Kleinkläranlagenteile, die regelmäßig gewartet werden müssen, müssen zugänglich sein.

⁹

DIN 1986-3:2004-11

Entwässerungsanlagen für Gebäude und Grundstücke, Regeln für Betrieb und Wartung

Betrieb und Wartung sind so einzurichten, dass

- Gefährdungen der Umwelt nicht zu erwarten sind, was besonders für die Entnahme, den Abtransport und die Unterbringung von Schlamm aus Anlagen gilt,
- die Kleinkläranlage in ihrem Bestand und in ihrer bestimmungsgemäßen Funktion nicht beeinträchtigt oder gefährdet werden,
- das für die Einleitung vorgesehene Gewässer nicht über das erlaubte Maß hinaus belastet oder sonst nachteilig verändert wird,
- keine nachhaltig belästigenden Gerüche auftreten.

Muss zu Reparatur- oder Wartungszwecken in die Kleinkläranlage eingestiegen werden, sind die entsprechenden Unfallverhütungsvorschriften einzuhalten. Bei allen Arbeiten, an denen der Deckel von der Einstiegsöffnung der Kleinkläranlage entfernt werden muss, ist die freigelegte Öffnung so zu sichern, dass ein Hineinfallen sicher ausgeschlossen ist.

4.2 Inbetriebnahme

Die Inbetriebnahme ist in Verantwortung des Herstellers der Kleinkläranlage vorzunehmen.

Der Betreiber ist bei der Inbetriebnahme vom Hersteller der Kleinkläranlage oder von einem anderen Fachbetrieb (Fachkundige)¹⁰ einzuweisen. Die Einweisung ist vom Einweisenden zu bescheinigen.

Das Betriebsbuch mit Betriebs- und Wartungsanleitung sowie den wesentlichen technischen Daten der Kleinkläranlage und ihrer Komponenten ist dem Betreiber auszuhändigen.

4.3 Betrieb

4.3.1 Allgemeines

Die Kleinkläranlage ist im Betriebszustand zu halten. Störungen (hydraulisches, mechanisches und elektrisches Versagen) müssen akustisch und/oder optisch angezeigt werden.

Die Kleinkläranlage muss mit einer netzunabhängigen Stromausfallüberwachung mit akustischer und/oder optischer Alarmgebung ausgestattet sein.

Alarmmeldungen dürfen quittierbar aber nicht abschaltbar sein.

4.3.2 Betreiberkontrollen

Die Funktionsfähigkeit der Kleinkläranlage ist durch eine sachkundige¹¹ Person durch folgende Maßnahmen zu kontrollieren.

Täglich ist zu kontrollieren, dass die Kleinkläranlage in ordnungsgemäßem Betrieb ist.

Monatlich sind folgende Kontrollen durchzuführen:

- Kontrolle der Einleitstelle (Probenahmeschacht, Übergabeschacht oder Oberflächengewässer) auf Auffälligkeiten
- Kontrolle auf Störmeldungen bzw. Alarmgebung
- Ablesen des Betriebsstundenzählers von Gebläse und Pumpen und Eintragen in das Betriebsbuch

Festgestellte Mängel oder Störungen sind unverzüglich vom Betreiber bzw. von einem beauftragten Fachbetrieb zu beheben und im Betriebsbuch zu vermerken.

4.3.3 Kontrollen durch Datenerfassung und Datenfernübertragung

Der Antragsteller hat nachgewiesen, dass die Kontrollen aus Abschnitt 4.3.2 alternativ und gleichwertig elektronisch erfolgen können. Die Steuerung ist mit einer Datenerfassung und einer Datenfernübertragung ausgestattet.

¹⁰ Fachbetriebe sind betreiberunabhängige Betriebe, deren Mitarbeiter (Fachkundige) aufgrund ihrer Berufsausbildung und der Teilnahme an einschlägigen Qualifizierungsmaßnahmen über die notwendige Qualifikation für Betrieb und Wartung von Kleinkläranlagen verfügen.

¹¹ Als "sachkundig" werden der Betreiber oder beauftragter Dritter angesehen, die auf Grund ihrer Ausbildung, ihrer Kenntnisse und ihrer durch praktische Tätigkeit gewonnenen Erfahrungen gewährleisten, dass sie Eigenkontrollen an Anlagen sachgerecht durchführen.

Zusätzlich ist betreiberunabhängig sicherzustellen, dass

- mindestens einmal täglich der Anlagenstatus per Datenfernübertragung abgefragt wird,
- festgestellte Mängel oder Störungen unverzüglich behoben werden,
- zu jeder Wartung nach Abschnitt 4.4 ein aktueller Ausdruck des elektronischen Betriebsbuches an der Anlage vorliegt. Alternativ dazu kann das Betriebsbuch auch elektronisch einsehbar sein.

4.4 **Wartung**

Die Wartung ist von einem Fachbetrieb (Fachkundige¹⁰) mindestens zweimal im Jahr (im Abstand von ca. sechs Monaten) gemäß Wartungsanleitung durchzuführen.

Im Rahmen der Wartung sind folgende Arbeiten durchzuführen:

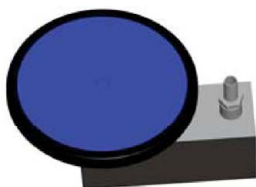
- Einsichtnahme in das Betriebsbuch mit Feststellung des regelmäßigen Betriebes (Soll-Ist-Vergleich)
- Funktionskontrolle der maschinellen, elektrotechnischen und sonstigen Kleinkläranlagenteile wie Verdichter, Belüfter und Druckluftheber
- Wartung von Verdichter, Belüfter und Druckluftheber nach Angaben des Herstellers der Komponenten
- Funktionskontrolle der Steuerung und der Alarmfunktion
- Messung der Schlammhöhe in der Vorklärung / im Schlamm Speicher
- Veranlassung der Schlammabfuhr durch den Betreiber bei
 - Anlagen mit Vorklärung (425 l/EW) bei einer Füllung von 50 %
 - Anlagen mit Schlamm Speicher (250 l/EW) bei einer Füllung von 70 %
- Durchführung von allgemeinen Reinigungsarbeiten, z. B. Beseitigung von Ablagerungen
- Überprüfung des baulichen Zustandes der Kleinkläranlage
- Kontrolle der ausreichenden Be- und Entlüftung
- Vermerk der Wartung im Betriebsbuch
- Messung im Belebungsbecken von Sauerstoffkonzentration und Schlammvolumenanteil; ggf. Einstellen optimaler Betriebswerte für Sauerstoffversorgung und Schlammvolumenanteil
- Entnahme einer Stichprobe des Ablaufs und Analyse auf folgende Parameter:
 - Temperatur
 - pH-Wert
 - absetzbare Stoffe
 - CSB
 - NH₄-N
 - N_{anorg.}

Die Feststellungen und durchgeführten Arbeiten sind in einem Wartungsbericht zu erfassen und dem Betreiber zu übergeben. Auf Verlangen sind der Wartungsbericht und das Betriebsbuch der zuständigen Bauaufsichtsbehörde bzw. der zuständigen Wasserbehörde vom Betreiber vorzulegen.

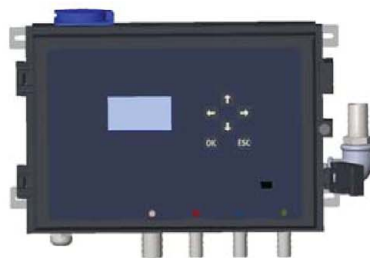
Dagmar Wahrmund
Referatsleiterin

Beglaubigt
Stefan Hartstock

Komponenten



Belüfter¹



Steuerung²



Verdichter³



Beschickung



Klarwasserabzug

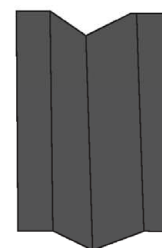


Überschussschlammsabzug

Druckluftheber
(Mammutpumpen)⁴



Probenahme-
behälter⁵



Tauchwand⁶

1 Anzahl und Typ entsprechend Anzahl, Aufteilung und Größe der Behälter, Wassertiefe sowie der EW Zahl

2 Typ und Ausführung entsprechend Anzahl der Belüfter, Verdichter und der EW Zahl

3 Anzahl und Typ entsprechend Anzahl der Belüfter, Wassertiefe und der EW Zahl

4 Anzahl und Ausführung der Druckluftheber, Rohrdurchmesser und Befestigung entsprechend Behältergeometrien, Wassertiefe und der EW Zahl

5 Anzahl und Ausführung entsprechend Leistung der Druckluftheber und der EW Zahl

6 Ausführung der Tauchwand entsprechend Behältergeometrien, Ausführung Druckluftheber, alternativ als getauchtes Rohr

nicht abgebildet: Schläuche und Befestigungsmaterial

Nachrüstatz Typ batchpur für den Einbau in bestehende Abwasserbehandlungsanlagen zur Herstellung von Kleinkläranlagen von 4 bis 50 EW; Ablaufklasse D

Komponenten des Nachrüstatzes

Anlage 1

Komponenten

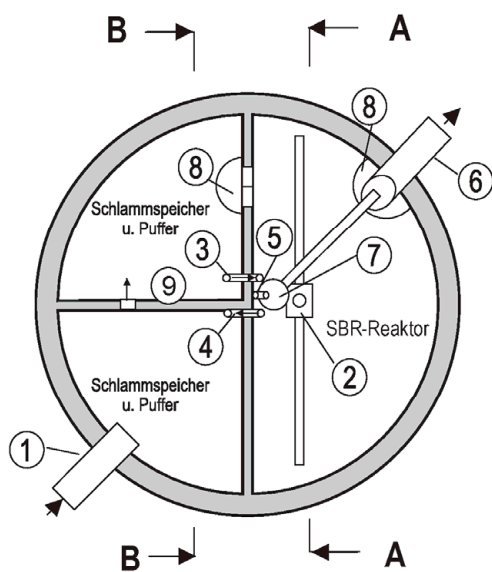
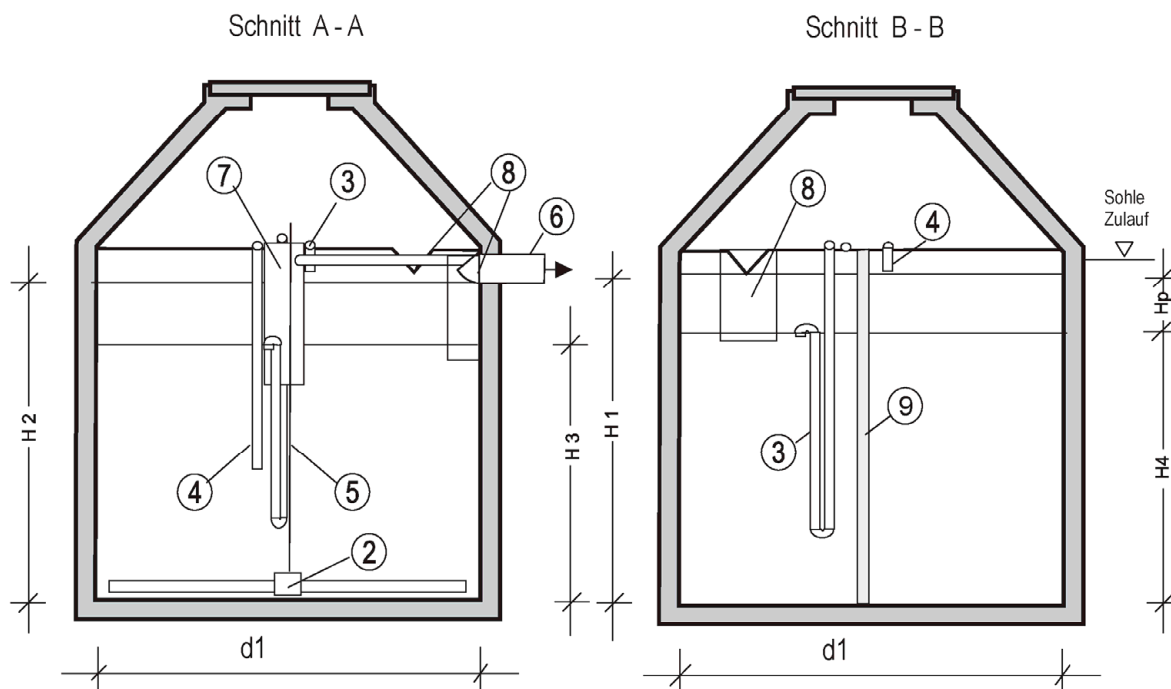
EW Zahl	Typ Standardverdichter¹	Typ Standardbelüfter²
4 - 5	60/80 oder 80	Membranbelüfter
6 - 8	100	Membranbelüfter
10 - 12	120	Membranbelüfter
14 - 20	200	Membranbelüfter
22 - 26	2 x 120	Membranbelüfter
26 - 40	2 x 200	Membranbelüfter
40 - 50	3 x 200	Membranbelüfter

- 1 je nach örtlichen Gegebenheiten, Entfernung zwischen Schaltschrank und Anlage, Behälteranzahl, Wassertiefe und Typ/Anzahl der Belüfter können sich Änderungen hinsichtlich Leistung und Verdichtertyp nach Herstellervorgaben ergeben
- 2 Ausführung als Tellerbelüfter, Plattenbelüfter oder Rohrbelüfter nach Herstellervorgaben

Nachrüstatz Typ batchpur für den Einbau in bestehende Abwasserbehandlungsanlagen zur Herstellung von Kleinkläranlagen von 4 bis 50 EW; Ablaufklasse D

Komponenten des Nachrüstatzes

Anlage 2



- 1 Zulaufrohr KG DN 150
- 2 Belüfter
- 3 Druckluftheber für Beschickung
- 4 Druckluftheber für Überschussschlammabzug
- 5 Druckluftheber für Klarwasserabzug
- 6 Ablaufrohr
- 7 Probenahmebehälter, an der Trennwand oder am Ablauf
- 8 Notüberlauf mit Tauchwand / Tauchrohr
- 9 Trennwand im Schlammspeicher und Puffer (sofern vorhanden)

*Je nach Ausführung mit Tauchwand oder Tauchrohr

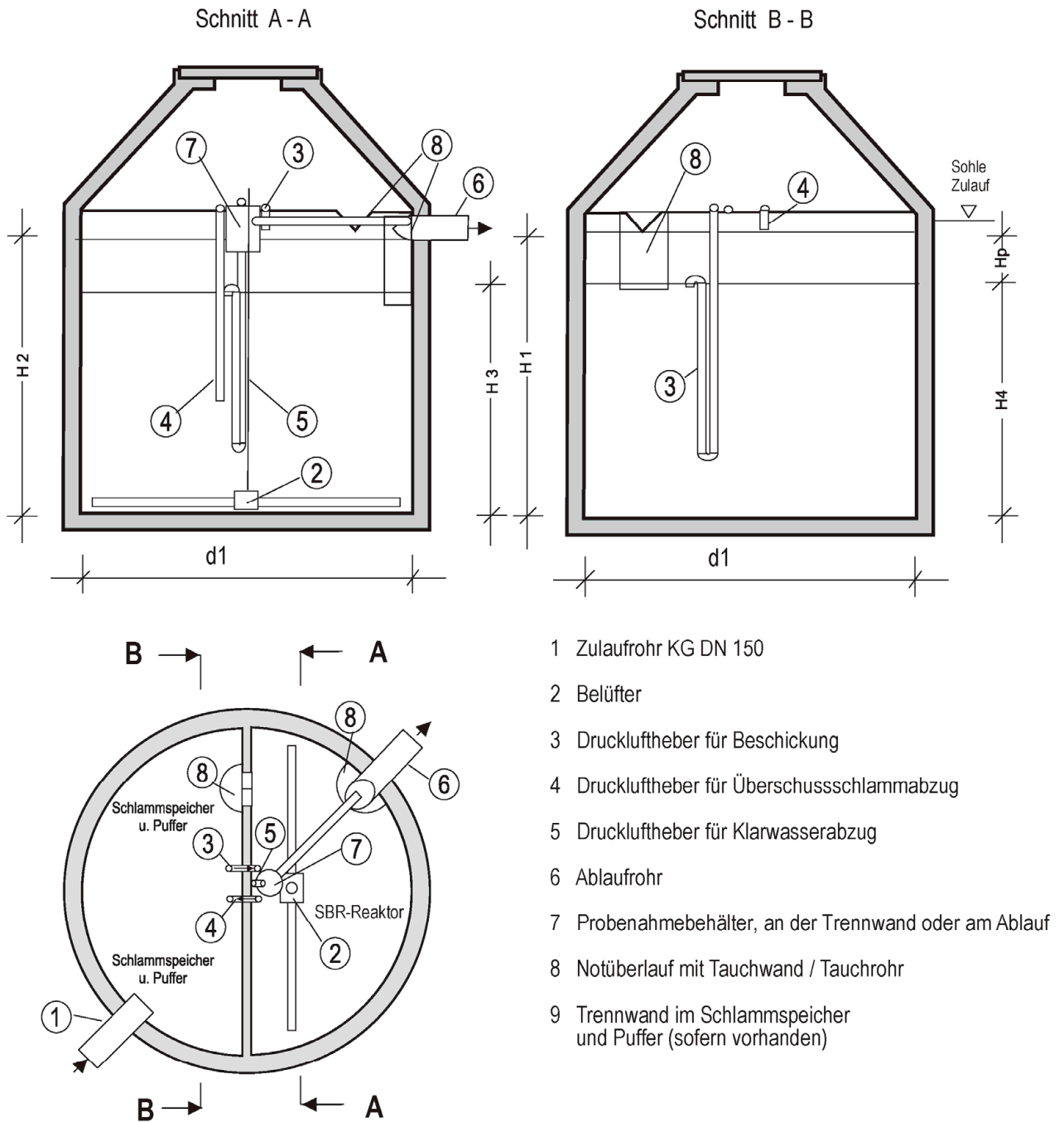
Die Rückstaufreiheit des Zulaufrohres ist sicherzustellen.

Unterkante Notüberlauf sowie Unterkante Ablaufrohr dürfen nicht über Unterkante Zulaufrohr liegen.

Nachrüstatz Typ batchpur für den Einbau in bestehende Abwasserbehandlungsanlagen zur Herstellung von Kleinkläranlagen von 4 bis 50 EW; Ablaufklasse D

Einbehälteranlage

Anlage 3



*Je nach Ausführung mit Tauchwand oder Tauchrohr

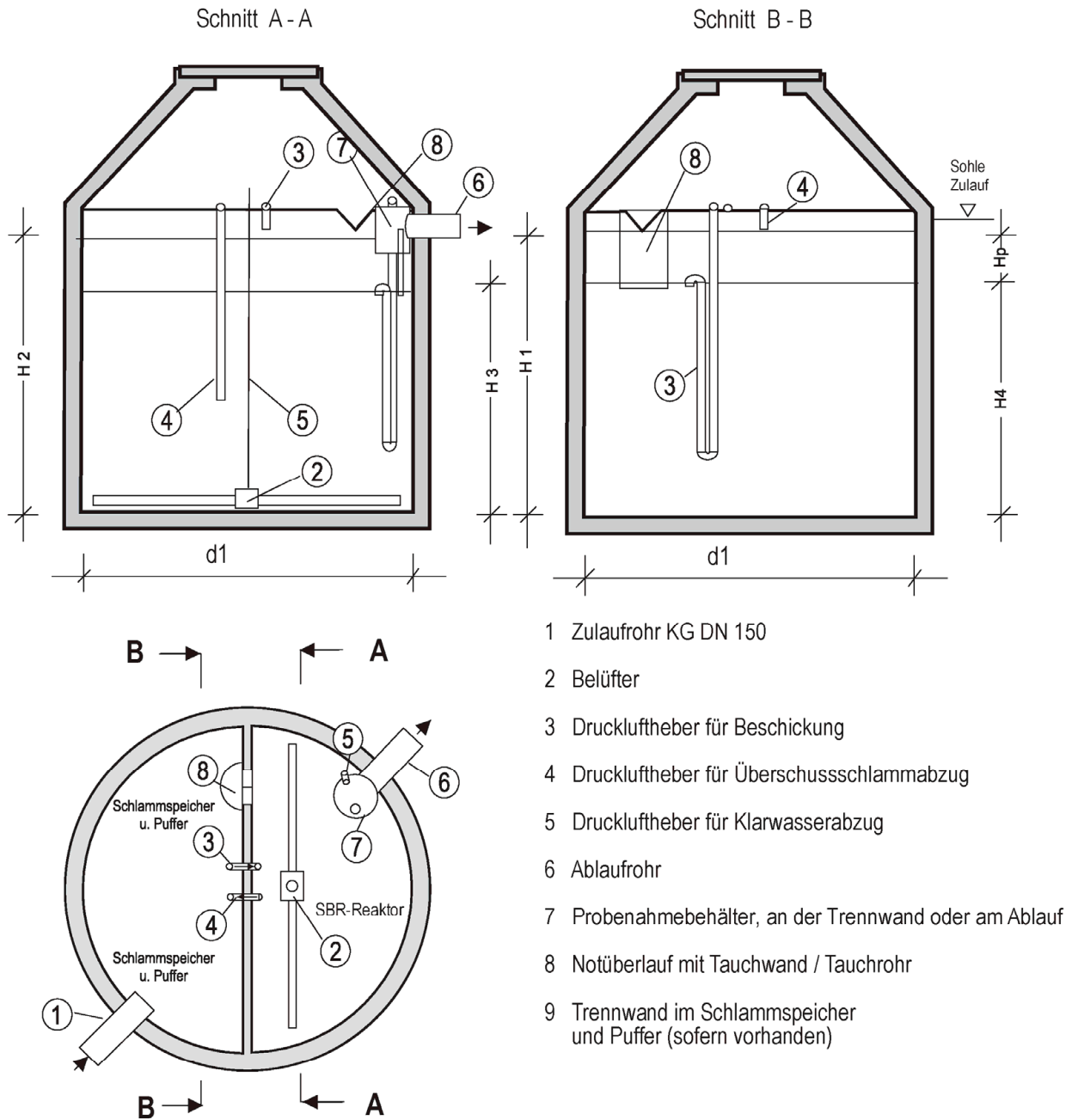
Die Rückstaufreiheit des Zulaufrohres ist sicherzustellen.

Unterkante Notüberlauf sowie Unterkante Ablaufrohr dürfen nicht über Unterkante Zulaufrohr liegen.

Nachrüstatz Typ batchpur für den Einbau in bestehende Abwasserbehandlungsanlagen zur Herstellung von Kleinkläranlagen von 4 bis 50 EW; Ablaufklasse D

Einbehälteranlage

Anlage 4



Die Rückstaufreiheit des Zulaufrohres ist sicherzustellen.

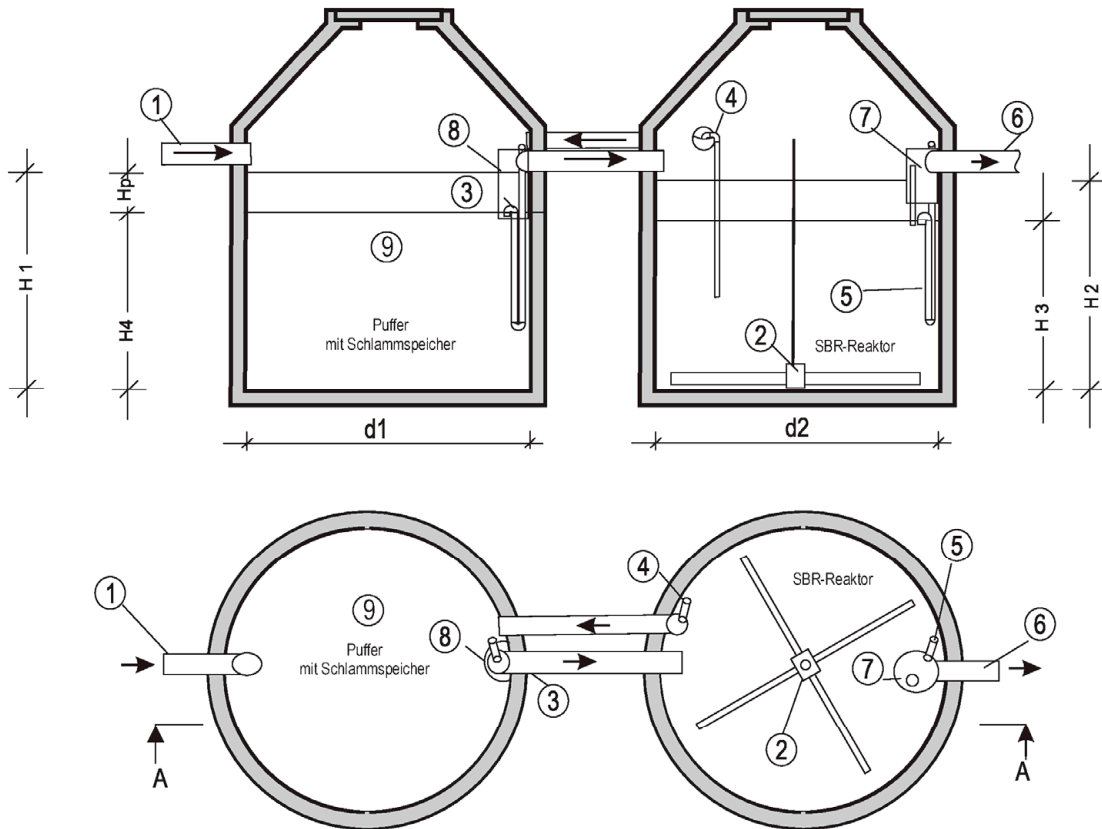
Unterkante Notüberlauf sowie Unterkante Ablaufrohr dürfen nicht über Unterkante Zulaufrohr liegen.

Nachrüstatz Typ batchpur für den Einbau in bestehende Abwasserbehandlungsanlagen zur Herstellung von Kleinkläranlagen von 4 bis 50 EW; Ablaufklasse D

Einbehälteranlage

Anlage 5

Schnitt A-A



- 1 Zulaufrohr KG DN 150
- 2 Belüfter
- 3 Druckluftheber für Beschickung
- 4 Druckluftheber für Überschussschlammabzug
- 5 Druckluftheber für Klarwasserabzug
- 6 Ablaufrohr
- 7 Probenahmebehälter, an der Trennwand oder am Ablauf
- 8 Notüberlauf mit Tauchwand / Tauchrohr
- 9 Trennwand im Schlamm-speicher und Puffer (sofern vorhanden)

**Je nach Ausführung mit Tauchwand oder Tauchrohr*

Die Rückstaufreiheit des Zulaufrohres ist sicherzustellen.

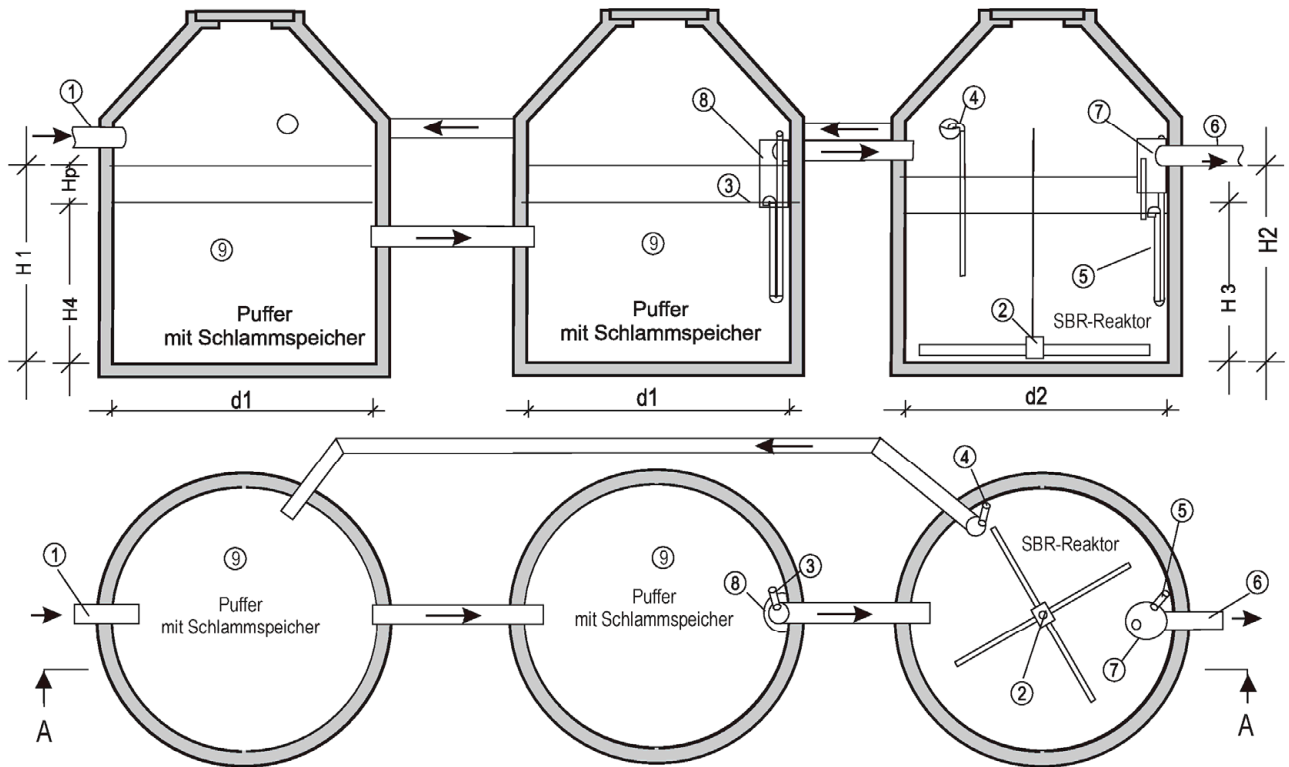
Unterkante Notüberlauf sowie Unterkante Ablaufrohr dürfen nicht über Unterkante Zulaufrohr liegen.

Nachrüstatz Typ batchpur für den Einbau in bestehende Abwasserbehandlungsanlagen zur Herstellung von Kleinkläranlagen von 4 bis 50 EW; Ablaufklasse D

Zweibehälteranlage

Anlage 6

Schnitt A - A



- 1 Zulaufrohr KG DN 150
- 2 Belüfter
- 3 Druckluftheber für Beschickung
- 4 Druckluftheber für Überschussschlammabzug
- 5 Druckluftheber für Klarwasserabzug
- 6 Ablaufrohr
- 7 Probenahmebehälter, an der Trennwand oder am Ablauf
- 8 Notüberlauf mit Tauchwand / Tauchrohr
- 9 Trennwand im Schlamm-speicher und Puffer (sofern vorhanden)

**Je nach Ausführung mit Tauchwand oder Tauchrohr*

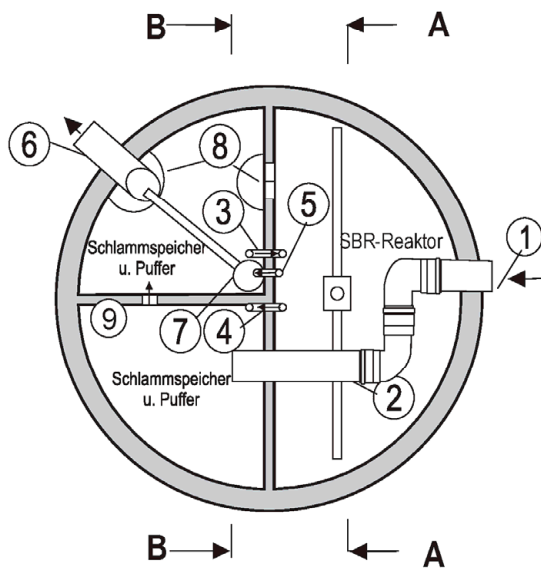
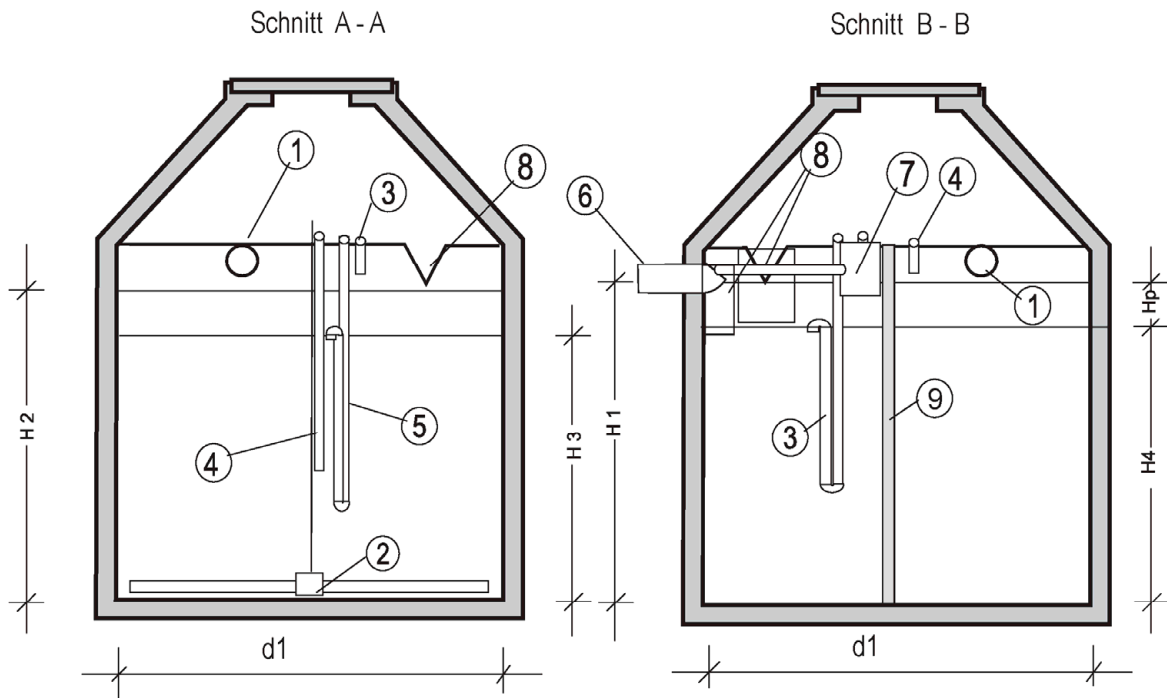
Die Rückstaufreiheit des Zulaufrohres ist sicherzustellen.

Unterkante Notüberlauf sowie Unterkante Ablaufrohr dürfen nicht über Unterkante Zulaufrohr liegen.

Nachrüstatz Typ batchpur für den Einbau in bestehende Abwasserbehandlungsanlagen zur Herstellung von Kleinkläranlagen von 4 bis 50 EW; Ablaufklasse D

Dreibehälteranlage

Anlage 7



- 1 Zulaufrohr KG DN 150
- 2 Belüfter
- 3 Druckluftheber für Beschickung
- 4 Druckluftheber für Überschussschlammabzug
- 5 Druckluftheber für Klarwasserabzug
- 6 Ablaufrohr
- 7 Probenahmebehälter, an der Trennwand oder am Ablauf
- 8 Notüberlauf mit Tauchwand / Tauchrohr
- 9 Trennwand im Schlammspeicher und Puffer (sofern vorhanden)

**Je nach Ausführung mit Tauchwand oder Tauchrohr*

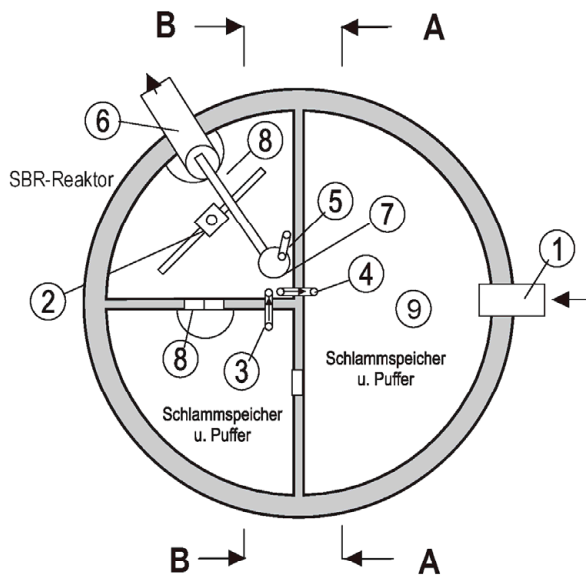
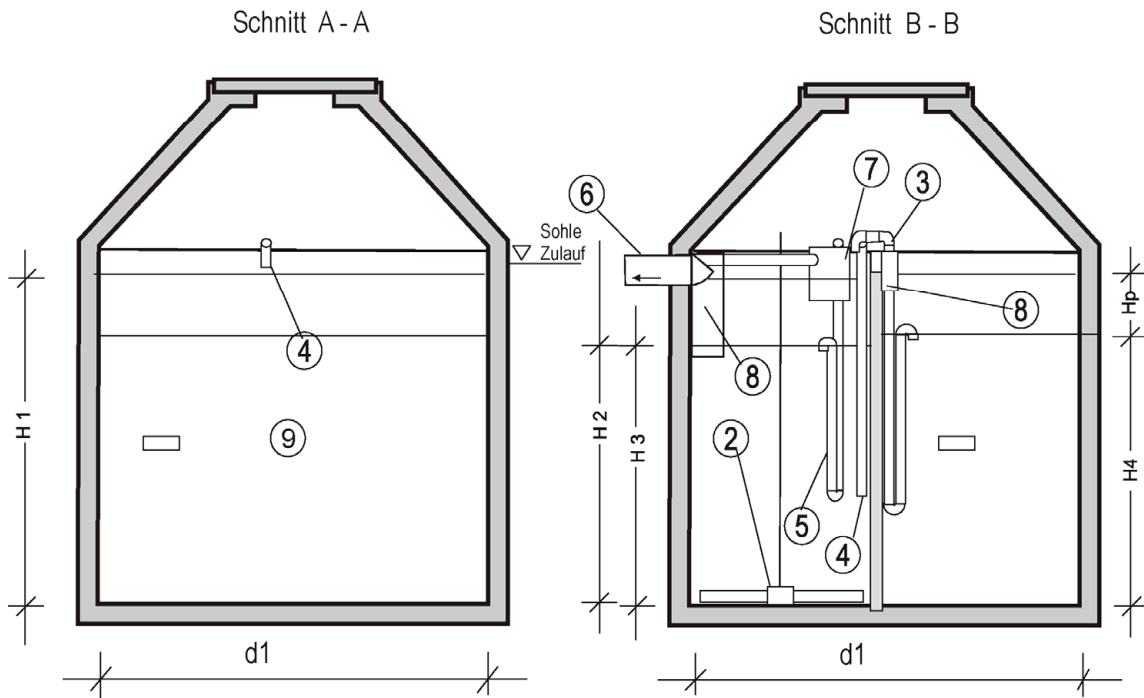
Die Rückstaufreiheit des Zulaufrohres ist sicherzustellen.

Unterkante Notüberlauf sowie Unterkante Ablaufrohr dürfen nicht über Unterkante Zulaufrohr liegen.

Nachrüstatz Typ batchpur für den Einbau in bestehende Abwasserbehandlungsanlagen zur Herstellung von Kleinkläranlagen von 4 bis 50 EW; Ablaufklasse D

Einbehälteranlage

Anlage 8



- 1 Zulaufrohr KG DN 150
- 2 Belüfter
- 3 Druckluftheber für Beschickung
- 4 Druckluftheber für Überschussschlammabzug
- 5 Druckluftheber für Klarwasserabzug
- 6 Ablaufrohr
- 7 Probenahmebehälter, an der Trennwand oder am Ablauf
- 8 Notüberlauf mit Tauchwand / Tauchrohr
- 9 Trennwand im Schlammspeicher und Puffer (sofern vorhanden)

**Je nach Ausführung mit Tauchwand oder Tauchrohr*

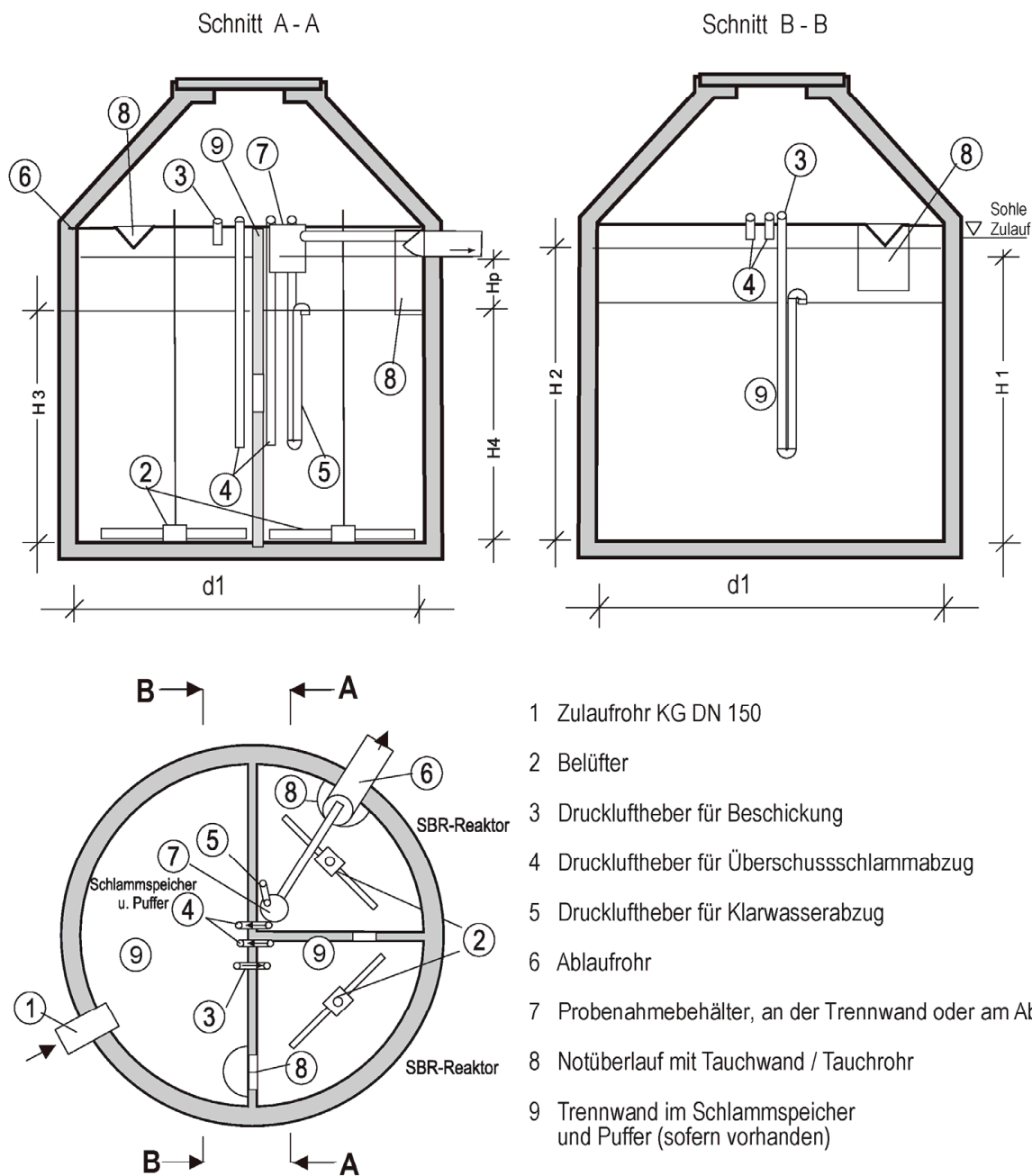
Die Rückstaufreiheit des Zulaufrohres ist sicherzustellen.

Unterkante Notüberlauf sowie Unterkante Ablaufrohr dürfen nicht über Unterkante Zulaufrohr liegen.

Nachrüstatz Typ batchpur für den Einbau in bestehende Abwasserbehandlungsanlagen zur Herstellung von Kleinkläranlagen von 4 bis 50 EW; Ablaufklasse D

Einbehälteranlage

Anlage 9



- 1 Zulaufrohr KG DN 150
- 2 Belüfter
- 3 Druckluftheber für Beschickung
- 4 Druckluftheber für Überschussschlammabzug
- 5 Druckluftheber für Klarwasserabzug
- 6 Ablaufrohr
- 7 Probenahmebehälter, an der Trennwand oder am Ablauf
- 8 Notüberlauf mit Tauchwand / Tauchrohr
- 9 Trennwand im Schlammspeicher und Puffer (sofern vorhanden)

**Je nach Ausführung mit Tauchwand oder Tauchrohr*

Die Rückstaufreiheit des Zulaufrohres ist sicherzustellen.

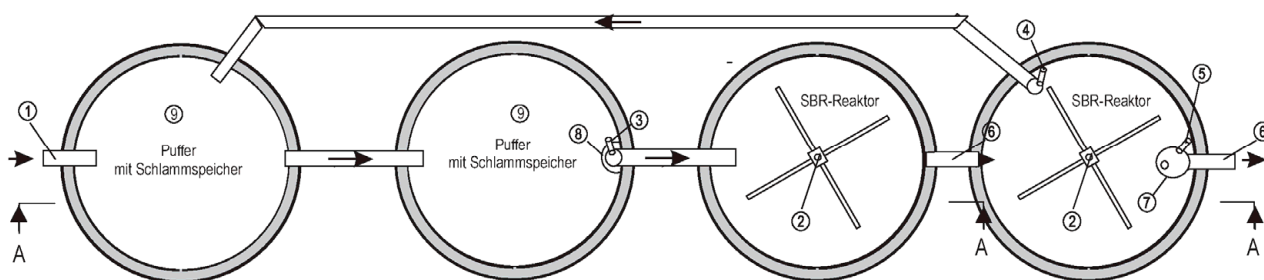
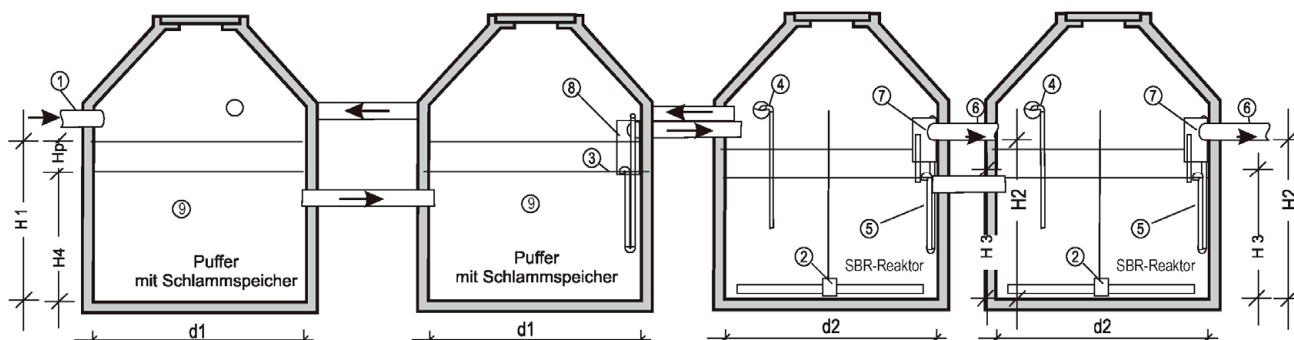
Unterkante Notüberlauf sowie Unterkante Ablaufrohr dürfen nicht über Unterkante Zulaufrohr liegen.

Nachrüstatz Typ batchpur für den Einbau in bestehende Abwasserbehandlungsanlagen zur Herstellung von Kleinkläranlagen von 4 bis 50 EW; Ablaufklasse D

Einbehälteranlage

Anlage 10

Schnitt A - A



- 1 Zulaufrohr KG DN 150
- 2 Belüfter
- 3 Druckluftheber für Beschickung
- 4 Druckluftheber für Überschussschlammabzug
- 5 Druckluftheber für Klarwasserabzug
- 6 Ablaufrohr
- 7 Probenahmebehälter, an der Trennwand oder am Ablauf
- 8 Notüberlauf mit Tauchwand / Tauchrohr
- 9 Trennwand im Schlamm-speicher und Puffer (sofern vorhanden)

**Je nach Ausführung mit Tauchwand oder Tauchrohr*

Die Rückstaufreiheit des Zulaufrohres ist sicherzustellen.

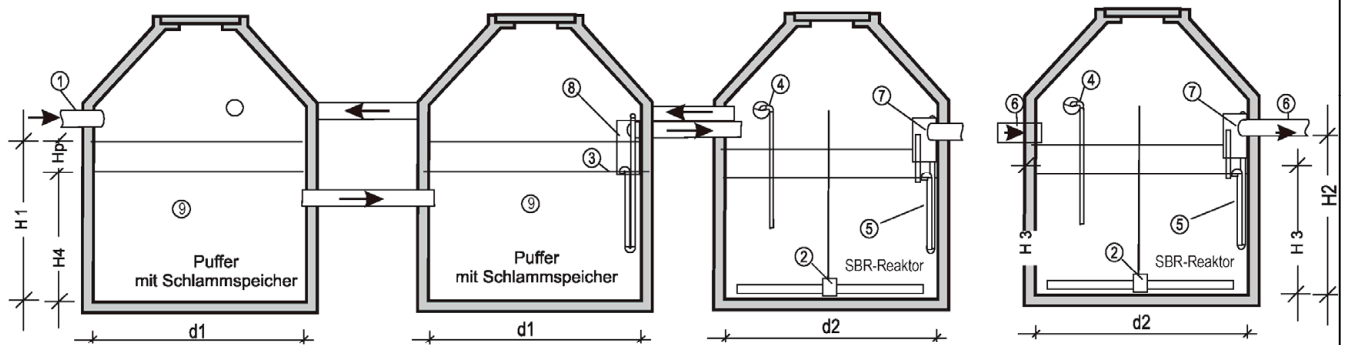
Unterkante Notüberlauf sowie Unterkante Ablaufrohr dürfen nicht über Unterkante Zulaufrohr liegen.

Nachrüstatz Typ batchpur für den Einbau in bestehende Abwasserbehandlungsanlagen zur Herstellung von Kleinkläranlagen von 4 bis 50 EW; Ablaufklasse D

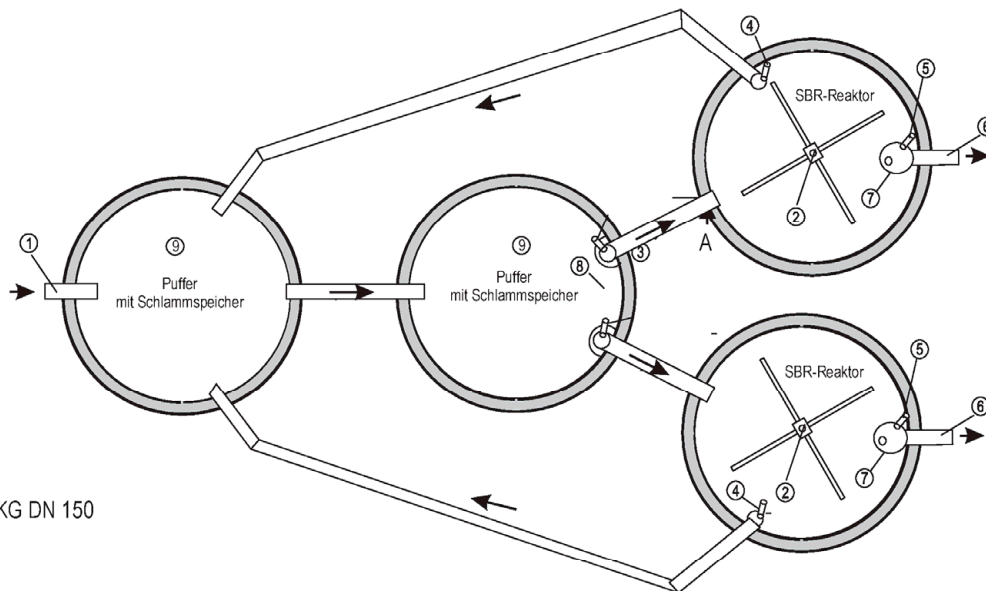
Vierbehälteranlage

Anlage 11

Schnitt Reaktoren in Reihe gebaut, parallel geschaltet



Draufsicht, Reaktoren parallel gebaut, parallel geschaltet



- 1 Zulaufrohr KG DN 150
- 2 Belüfter
- 3 Druckluftheber für Beschickung
- 4 Druckluftheber für Überschussschlammabzug
- 5 Druckluftheber für Klarwasserabzug
- 6 Ablaufrohr
- 7 Probenahmebehälter, an der Trennwand oder am Ablauf
- 8 Notüberlauf mit Tauchwand / Tauchrohr
- 9 Trennwand im Schlamm-speicher und Puffer (sofern vorhanden)

**Je nach Ausführung mit Tauchwand oder Tauchrohr*

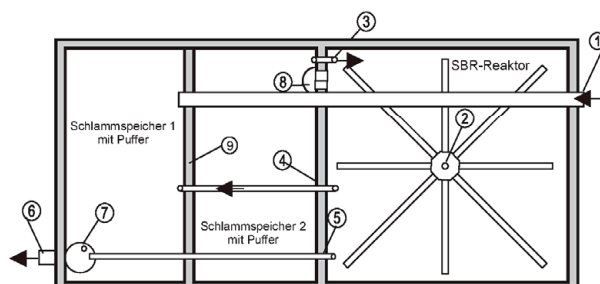
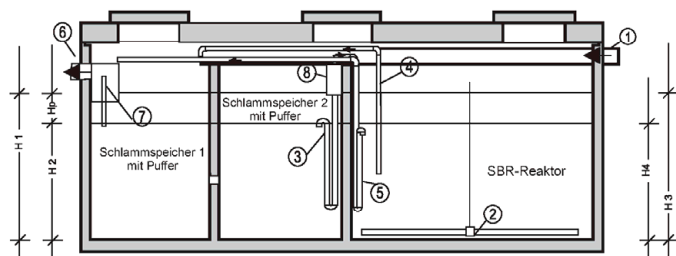
Die Rückstaufreiheit des Zulaufrohres ist sicherzustellen.

Unterkante Notüberlauf sowie Unterkante Ablaufrohr dürfen nicht über Unterkante Zulaufrohr liegen.

Nachrüstatz Typ batchpur für den Einbau in bestehende Abwasserbehandlungsanlagen zur Herstellung von Kleinkläranlagen von 4 bis 50 EW; Ablaufklasse D

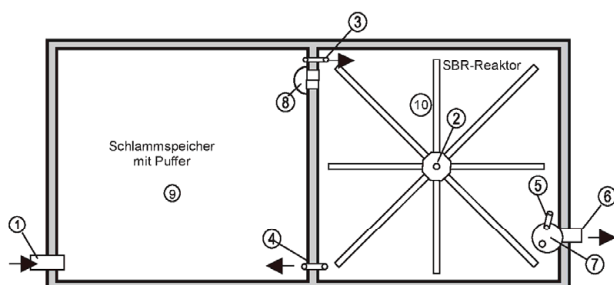
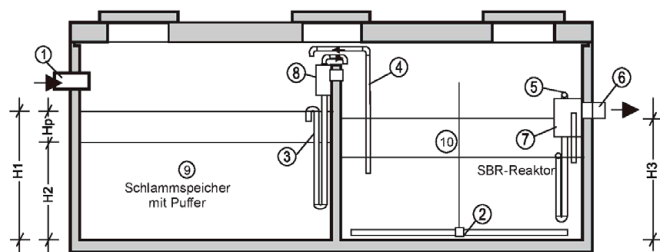
Vierbehälteranlage

Anlage 12



- 1 Zulaufrohr KG DN 150
- 2 Belüfter
- 3 Druckluftheber für Beschickung
- 4 Druckluftheber für Überschussschlammabzug
- 5 Druckluftheber für Klarwasserabzug
- 6 Ablaufrohr
- 7 Probenahmebehälter, an der Trennwand oder am Ablauf
- 8 Notüberlauf mit Tauchwand / Tauchrohr
- 9 Trennwand im Schlamm-speicher und Puffer (sofern vorhanden)

**Je nach Ausführung mit Tauchwand oder Tauchrohr*



Raumaufteilung variabel entsprechend der erforderlichen Volumina

Die Rückstaufreiheit des Zulaufrohres ist sicherzustellen.

Unterkante Notüberlauf sowie Unterkante Ablaufrohr dürfen nicht über Unterkante Zulaufrohr liegen.

Nachrüstatz Typ batchpur für den Einbau in bestehende Abwasserbehandlungsanlagen zur Herstellung von Kleinkläranlagen von 4 bis 50 EW; Ablaufklasse D

Rechteckbehälteranlagen

Anlage 13



Nachrüstatz spezifisches Puffervolumen bis 8 EW: 6*Q ₁₀ + 0,2 m³ Badewannenstößl.		Ansatz Schlammvolumen: 400 ml spezifisches Puffervolumen ab 8 EW: 6*Q ₁₀		H2: > 1 m		H3 / H2: > 2/3		Raumbelastung ≤ 0,2																		
								H1		H2		H3		H4		H5		H6		H7						
Typ	EW	m³/d	m³/h	kg/d	Tagliche BSB ₅ - Fracht	Zykluszahl pro Tag	Erforderliches Volumen für Schlammspeicher	Erforderliches Volumen für Puffer	Hp	H4	H5	H6	H7	H8	H9	H10	H11	H12	H13	H14	H15	H16	H17	H18	H19	H20
NR	4	4	0,6	0,06	0,24	4	1	0,56	0,20	0,80	1,00	0,70	1,26	0,85	1,05	0,190	0,048									
NR	6	6	0,9	0,09	0,36	4	1,5	0,74	0,20	0,80	1,00	1,15	1,89	0,85	1,05	0,190	0,048									
NR	8	8	1,2	0,12	0,48	4	2	0,92	0,20	0,80	1,00	1,61	2,53	0,85	1,05	0,190	0,048									
NR	10	10	1,5	0,15	0,6	4	2,5	0,9	0,20	0,80	1,00	2,26	3,16	0,85	1,05	0,190	0,048									
NR	12	12	1,8	0,18	0,72	4	3	1,08	0,20	0,80	1,00	2,71	3,79	0,85	1,05	0,190	0,048									
NR	14	14	2,1	0,21	0,84	4	3,5	1,26	0,20	0,80	1,00	3,16	4,42	0,85	1,05	0,190	0,048									
NR	16	16	2,4	0,24	0,96	4	4	1,44	0,20	0,80	1,00	3,61	5,05	0,85	1,05	0,190	0,048									
NR	18	18	2,7	0,27	1,08	4	4,5	1,62	0,20	0,80	1,00	4,06	5,68	0,85	1,05	0,190	0,048									
NR	20	20	3	0,3	1,2	4	5	1,8	0,20	0,80	1,00	4,52	6,32	0,85	1,05	0,190	0,048									
NR	22	22	3,3	0,33	1,32	4	5,5	1,98	0,20	0,80	1,00	4,97	6,95	0,85	1,05	0,190	0,048									
NR	24	24	3,6	0,36	1,44	4	6	2,16	0,20	0,80	1,00	5,42	7,58	0,85	1,05	0,190	0,048									
NR	26	26	3,9	0,39	1,56	4	6,5	2,34	0,20	0,80	1,00	5,87	8,21	0,85	1,05	0,190	0,048									
NR	28	28	4,2	0,42	1,68	4	7	2,52	0,20	0,80	1,00	6,32	8,84	0,85	1,05	0,190	0,048									
NR	30	30	4,5	0,45	1,8	4	7,5	2,7	0,20	0,80	1,00	6,77	9,47	0,85	1,05	0,190	0,048									
NR	32	32	4,8	0,48	1,92	4	8	2,88	0,20	0,80	1,00	7,23	10,11	0,85	1,05	0,190	0,048									
NR	34	34	5,1	0,51	2,04	4	8,5	3,06	0,20	0,80	1,00	7,68	10,74	0,85	1,05	0,190	0,048									
NR	36	36	5,4	0,54	2,16	4	9	3,24	0,20	0,80	1,00	8,13	11,37	0,85	1,05	0,190	0,048									
NR	38	38	5,7	0,57	2,28	4	9,5	3,42	0,20	0,80	1,00	8,58	12,00	0,85	1,05	0,190	0,048									
NR	40	40	6	0,6	2,4	4	10	3,6	0,20	0,80	1,00	9,03	12,63	0,85	1,05	0,190	0,048									
NR	44	44	6,6	0,66	2,64	4	11	3,96	0,20	0,80	1,00	9,93	13,89	0,85	1,05	0,190	0,048									
NR	48	48	7,2	0,72	2,88	4	12	4,32	0,20	0,80	1,00	10,84	15,16	0,85	1,05	0,190	0,048									
NR	50	50	7,5	0,75	3	4	12,5	4,5	0,20	0,80	1,00	11,29	15,79	0,85	1,05	0,190	0,048									

Die aufgeführten Volumina und Höhen bestimmen die Mindestgrößen und können in der Praxis größer sein. Zwischengrößen sind zu interpolieren. Eine klärtechnische Berechnung für nicht aufgeführte Größen kann durch den Hersteller erstellt werden.

Nachrüstatz Typ batchpur für den Einbau in bestehende Abwasserbehandlungsanlagen zur Herstellung von Kleinkläranlagen von 4 bis 50 EW; Ablaufklasse D

Klärtechnische Bemessung

Anlage 14



Mit Vorklärvolumen 425 l/EW

Bauf orm	Typ	EW - Zahl	Täglicher Schlammfall m ³ /d	Tägliche BSB ₅ - Fracht kg/d	Zykluszahl pro Tag	Erforderliches Volumen für Schlammspeicher m ³	Erforderliches Volumen für Puffer m ³	Auslegungsdaten				Volumen für Belegung vor Belegung m ³	Volumen für Belegung nach Belegung m ³	Minimal erforderliche Wasserleite Belegung vor Belegung m	Minimal erforderliche Wasserleite Belegung nach Belegung m	kg BSB ₅ /m ³ d	kg BSB ₅ /kg TS	Schlammbelastung der Belegung (mit Zykluszeiten)
								H1p	H4	H1	H2							
NR	4	4	0,6	0,06	0,24	2,0	0,56	0,20	0,80	1,00	0,44	1,00	0,85	1,05	0,190	0,048		
NR	6	6	0,9	0,09	0,36	2,55	0,74	0,20	0,80	1,00	0,52	1,26	0,85	1,05	0,190	0,048		
NR	8	8	1,2	0,12	0,48	3,4	0,92	0,20	0,80	1,00	0,76	1,68	0,85	1,05	0,190	0,048		
NR	10	10	1,5	0,15	0,6	4,25	0,9	0,20	0,80	1,00	1,21	2,11	0,85	1,05	0,190	0,048		
NR	12	12	1,8	0,18	0,72	5,1	1,08	0,20	0,80	1,00	1,45	2,53	0,85	1,05	0,190	0,048		
NR	14	14	2,1	0,21	0,84	5,95	1,26	0,20	0,80	1,00	1,69	2,95	0,85	1,05	0,190	0,048		
NR	16	16	2,4	0,24	0,96	6,8	1,44	0,20	0,80	1,00	1,93	3,37	0,85	1,05	0,190	0,048		
NR	18	18	2,7	0,27	1,08	7,65	1,62	0,20	0,80	1,00	2,17	3,79	0,85	1,05	0,190	0,048		
NR	20	20	3	0,3	1,2	8,5	1,8	0,20	0,80	1,00	2,41	4,21	0,85	1,05	0,190	0,048		
NR	22	22	3,3	0,33	1,32	9,35	1,98	0,20	0,80	1,00	2,65	4,63	0,85	1,05	0,190	0,048		
NR	24	24	3,6	0,36	1,44	10,2	2,16	0,20	0,80	1,00	2,89	5,05	0,85	1,05	0,190	0,048		
NR	26	26	3,9	0,39	1,56	11,05	2,34	0,20	0,80	1,00	3,13	5,47	0,85	1,05	0,190	0,048		
NR	28	28	4,2	0,42	1,68	11,9	2,52	0,20	0,80	1,00	3,37	5,89	0,85	1,05	0,190	0,048		
NR	30	30	4,5	0,45	1,8	12,75	2,7	0,20	0,80	1,00	3,62	6,32	0,85	1,05	0,190	0,048		
NR	32	32	4,8	0,48	1,92	13,6	2,88	0,20	0,80	1,00	3,86	6,74	0,85	1,05	0,190	0,048		
NR	34	34	5,1	0,51	2,04	14,45	3,06	0,20	0,80	1,00	4,10	7,16	0,85	1,05	0,190	0,048		
NR	36	36	5,4	0,54	2,16	15,3	3,24	0,20	0,80	1,00	4,34	7,58	0,85	1,05	0,190	0,048		
NR	38	38	5,7	0,57	2,28	16,15	3,42	0,20	0,80	1,00	4,58	8,00	0,85	1,05	0,190	0,048		
NR	40	40	6	0,6	2,4	17	3,6	0,20	0,80	1,00	4,82	8,42	0,85	1,05	0,190	0,048		
NR	44	44	6,6	0,66	2,64	18,7	3,96	0,20	0,80	1,00	5,30	9,26	0,85	1,05	0,190	0,048		
NR	48	48	7,2	0,72	2,88	20,4	4,32	0,20	0,80	1,00	5,79	10,11	0,85	1,05	0,190	0,048		
NR	50	50	7,5	0,75	3	21,25	4,5	0,20	0,80	1,00	6,03	10,53	0,85	1,05	0,190	0,048		

Die aufgeführten Volumina und Höhen bestimmen die Mindestgrößen und können in der Praxis größer sein. Zwischengrößen sind zu interpolieren. Eine klärtechnische Berechnung für nicht aufgeführte Größen kann durch den Hersteller erstellt werden.

Nachrüstsatz Typ batchpur für den Einbau in bestehende Abwasserbehandlungsanlagen zur Herstellung von Kleinkläranlagen von 4 bis 50 EW; Ablaufklasse D

Klärtechnische Bemessung

Anlage 15

Verfahrensbeschreibung SBR-Kläranlage

Das SBR - Verfahren in Form der batchpur® -Technologie ist eine nach dem Prinzip des SBR - Verfahrens (Sequencing Batch Reactor) arbeitende Kleinkläranlage.

Sequencing Batch bedeutet, dass die Anlage nicht mit dem natürlichem Abwasseranfall frei durchflossen wird, sondern dass stattdessen festgelegte Mengen Abwassers aus dem integrierten Puffer jeweils in den SBR – Reaktor befördert und nacheinander in Reinigungszyklen abgearbeitet werden. (die Kleinkläranlage arbeitet nach dem Aufstausystem). Bei der batchpur® Technologie setzt das Ingenieurbüro Bokatec im Abwasser keine drehenden Teile ein. Der Abwasser- und Schlammtransport erfolgt über Druckluft betriebene verschleißfreie Druckluftheber (Mammutpumpen).

Anlagenaufbau

Die Anlage besteht immer aus:

- einer mechanischen Reinigungsstufe mit Pufferwirkung und dem
- SBR – Reaktor

Mechanische Reinigungsstufe

Die mechanische Reinigungsstufe erfüllt dabei die folgenden Aufgaben:

- Das mit Grobstoffen belastete Abwasser fließt der Anlage im freien Gefälle zu. Die Grobstoffe werden in dieser ersten Stufe durch mechanische Trennung (Abscheidung durch Schwerkraft) abgeschieden.
- Zusätzlich wird in der mechanischen Reinigungsstufe der Überschussschlamm aus dem biologischen Prozess gespeichert.
- Darüber hinaus wird ein Teil der ersten Stufe als Pufferraum genutzt.

Der Puffer ist auf die Speicherung der während eines SBR-Zyklus zufließenden Abwassermenge ausgelegt. Die Größe des Puffers ergibt sich aus einer einfachen Speicherbemessung unter Berücksichtigung der üblichen Verteilung des Abwasserzuflusses über den Tag incl. eines Badewannenstoßes.

Um bei hydraulischer Überlastung einen Rückstau in das Zulaufrohr auszuschließen, wurde zwischen der ersten Stufe (mechanische Reinigung, Schlammspeicher und Puffer) und zweiter Stufe (SBR- Reaktor) ein Notüberlauf vorgesehen.

Nachrüstatz Typ batchpur für den Einbau in bestehende Abwasserbehandlungsanlagen zur Herstellung von Kleinkläranlagen von 4 bis 50 EW; Ablaufklasse D

Funktionsbeschreibung

Anlage 16

Im SBR-Reaktor werden folgende Phasen gesteuert:

Phase Beschickung

Das im Schlamm Speicher / Puffer zwischengelagerte Rohabwasser wird über einen Druckluftheber dem SBR-Reaktor zugeführt.

Phase Belüftung

In Belüftungsphase wird das Abwasser belüftet. Die Belüftung erfolgt über Membranbelüfter. Dadurch werden sowohl die Mikroorganismen mit Sauerstoff versorgt als auch der komplette Reaktorinhalt durchmischt. Zur Druckluftherzeugung wird ein Luftverdichter eingesetzt. Die Belüftung wird intermittierend betrieben.

Phase Absetzphase

In dieser Phase erfolgt keine Belüftung, so dass der Belebtschlamm sich absetzen kann. Es bildet sich im oberen Bereich eine Klarwasserzone und am Boden eine Schlammschicht.

Phase Klarwasserabzug

In der Klarwasserabzugsphase wird das biologisch gereinigte Abwasser (Klarwasser) aus der SBR-Stufe abgezogen. Dieser Pumpvorgang erfolgt ebenfalls mit einem Druckluftheber, der so angeordnet ist, dass weder Bodenschlamm noch eventuell auftretender Schwimmschlamm mit angesaugt wird. Das gereinigte Abwasser wird einem Vorfluter bzw. einer Versickerung zugeführt.

Phase Überschussschlammabzug

In dieser Phase wird mittels eines Drucklufthebers der Überschussschlamm in den Schlamm Speicher zur Speicherung zurückgeführt.

Nachrüstsatz Typ batchpur für den Einbau in bestehende Abwasserbehandlungsanlagen zur Herstellung von Kleinkläranlagen von 4 bis 50 EW; Ablaufklasse D	Anlage 17
Funktionsbeschreibung	

EINBAUANWEISUNG SBR-Kläranlage für Nachrüstung

Diese Einbauanweisung stellt eine kurze Zusammenfassung der eigentlichen Einbauanweisung dar. Diese verkürzte Einbauanweisung ersetzt nicht die Original Einbauanweisung. Daher ist auf jeden Fall die komplette Originaleinbauanweisung vollständig zu lesen und zu beachten.

Sicherheitshinweise

- Das Personal für Montage, Bedienung und Wartung und Instandsetzung muss die entsprechende Qualifikation für diese Arbeiten aufweisen.
- Die geltenden Sicherheitsbestimmungen z.B. die Unfallverhütungsvorschriften der Berufsgenossenschaften müssen eingehalten werden.
- Grundsätzlich muss bei Arbeiten an der Steuerung oder anderen elektrischen Einrichtungen der Anlage die Anlage vom Netz getrennt werden.
- Der elektrische Anschluss darf nur durch eine Elektrofachkraft entsprechend den Ausführungen der VDE durchgeführt werden.

Prüfung und Sanierung der Betonbehälter

- Vor der Nachrüstung der vorhandenen Behälter ist zu prüfen, ob der beziehungsweise die vorhandenen Behälter hinsichtlich der erforderlichen Volumina und Höhen dieser bauaufsichtlichen Zulassung entsprechen. Weiterhin ist zu prüfen, ob der Behälter die erforderliche Wasserdichtheit aufweist beziehungsweise in welchem Umfang Sanierungsarbeiten zur Erstellung der erforderlichen Wasserdichtheit durchzuführen sind.
- Die Einbauzeichnung für den Nachrüstsatz ist unbedingt zu beachten.
- Die vorhandenen Grundwasserstände sind vom Tiefbau - beziehungsweise Einbauunternehmen verantwortlich, gegebenenfalls unter Hinzuziehung eines Fachbüros beziehungsweise Sachverständigen, zu prüfen. Aus der Prüfung eventuell resultierende Maßnahmen sind fachgerecht auszuführen.
- Es ist eine jederzeitige Zugänglichkeit zu der Kleinkläranlage zu gewährleisten.
- Die Anlage ist mit einer Be- und Entlüftung zu versehen (sofern noch nicht vorhanden). Der Zulauf ist über Dach zu entlüften, ggf. sind zusätzliche Be- und Entlüftungen anzuordnen. Verlegung der Luftschläuche
- Verlegen Sie vom Schaltschrank bis zur Anlage ein Leerrohr (mindestens DN 100) zur Aufnahme der Luftversorgungsleitungen.
- Das Leerrohr ist gradlinig zu verlegen. Sofern Bögen erforderlich sind, dürfen diese nur mit max. 30°- Formstücken ausgeführt werden. Es dürfen keine 90° Bögen verlegt werden.
- Das Leerrohr ist mit Gefälle zum Behälter in die Öffnung des Konus zu verlegen.

Nachrüstsatz Typ batchpur für den Einbau in bestehende Abwasserbehandlungsanlagen zur Herstellung von Kleinkläranlagen von 4 bis 50 EW; Ablaufklasse D	Anlage 18
Einbauanleitung	